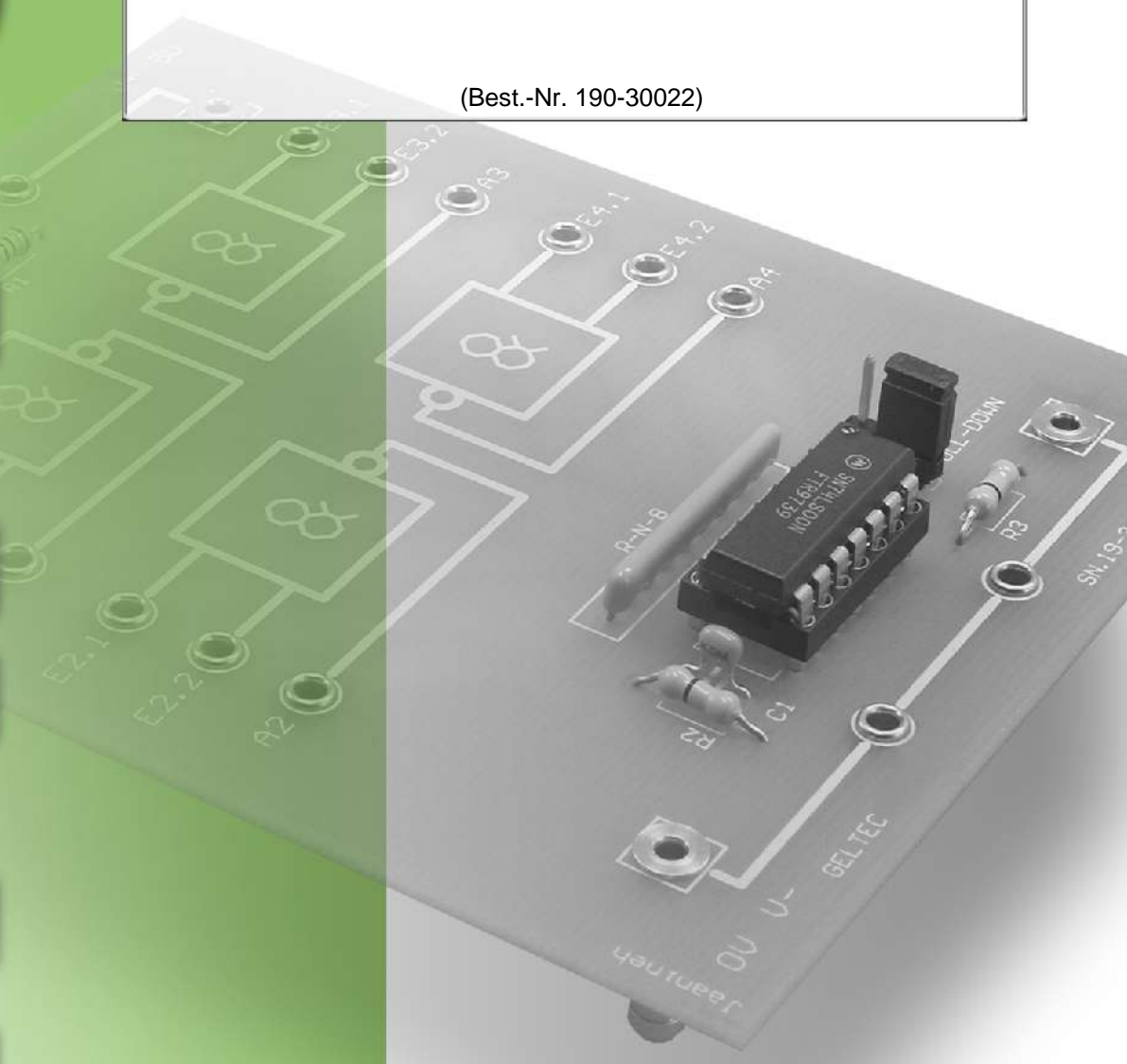


STARTART

Produktbeschreibung und Gebrauchsanweisung

VIERFACH-NAND-GATTERKARTE

(Best.-Nr. 190-30022)



Best.-Nr.

190-30022.FA1 – Fertiggerät	(Standfüße: 4mm-Lamellenstecker)
190-30022.FA2 – Fertiggerät	(Standfüße: Distanzbolzen M3/15mm)
190-30022.BA1 – Bausatz	(Standfüße: 4mm-Lamellenstecker)
190-30022.BA2 – Bausatz	(Standfüße: Distanzbolzen M3/15mm)

© 2006 by GELTEC®

Alle Rechte vorbehalten.

Dieses Werk ist urheberrechtlich geschützt. Kein Teil des Werkes darf in irgendeiner Form (Druck, Fotokopie, Film oder anderen Verfahren) ohne schriftliche Genehmigung der GELTEC® reproduziert oder unter Verwendung elektronischer Systeme verarbeitet, vervielfältigt oder verbreitet werden. Dies gilt insbesondere für die Herstellung von Kopien und Übersetzungen.

Hiervon sind die in §§ 53, 54 UrhG ausdrücklich genannten Ausnahmefälle nicht berührt.



Bestimmungsgemäßer Gebrauch

- Diese Produktbeschreibung versteht sich zugleich auch als Gebrauchsanweisung.
- Das hier beschriebene Produkt wird bestimmungsgemäß als Trainingssystem bzw. Lehrmittel gebraucht.
- Das Produkt darf daher bestimmungsgemäß nur im Rahmen der technischen Aus- und Weiterbildung in entsprechenden Fachräumen z.B. von allgemein- oder berufsbildenden Schulen, einer Fachhochschule, Universität bzw. Bildungseinrichtung, betrieben werden. Jede andere darüber hinausgehende Verwendung oder Benutzung gilt als nicht bestimmungsgemäß. Darüber hinaus liegt – trotz eventueller Möglichkeiten – der Einsatz in Kundenverantwortung. Für jeden darüber hinausgehenden Gebrauch bzw. die Nichteinhaltung der technischen Hinweise dieser Gebrauchsanweisung und für die daraus resultierenden Schäden **haften** Hersteller und Händler **nicht**.
- Insbesondere gehört der Einsatz in industrieller oder gewerblicher Umgebung, wie z.B. im Bereich der Mess-, Steuer-, Regelungstechnik und Automatisierungstechnik – trotz eventueller technischer Möglichkeiten – nicht zum bestimmungsgemäßen Gebrauch. Sollte dies doch geschehen, so distanzieren wir uns ausdrücklich von allen eventuellen Schadensersatzansprüchen. In diesen Fällen besteht **keine Haftung** des Herstellers und Händlers.

Sicherheitshinweise

- Das Produkt darf nur entsprechend der technischen Daten aus dem Datenblatt in trockenen Räumen betrieben werden.
- Das Produkt darf nur mit zugelassenen Spannungsquellen (Netzgeräten) versorgt werden. Als Spannungsquellen sind Geräte für Schutzkleinspannung (SELV – Safety Extra Low Voltage) gemäß DIN VDE 0100-410 oder (falls erforderlich) Funktionskleinspannung (PELV – Protective Extra Low Voltage) mit sicherer Trennung zu verwenden. Die Schutzkleinspannung ist z.B. durch Sicherheitstransformatoren nach EN 60742 von der normalen Netzspannung galvanisch und sicher getrennt. Spartransformatoren und Steuertransformatoren dürfen nicht eingesetzt werden.
- Eine Nennspannung von 25V AC (effektiv) bzw. 60V DC (oberschwingungsfrei) darf unter keinen Umständen überschritten werden. Eine solche Spannung ist dann nicht berührungsgefährlich. Für den Betrieb des Produktes eventuell notwendige Transformatoren mit Schutzkleinspannung dürfen untereinander nur so verbunden werden, dass die o.g. Spannungsgrenze nicht überschritten wird. Anstelle der o.g. Transformatoren bzw. Umformer dürfen auch Stromquellen mit gleichem Sicherheitsgrad, z.B. Akkumulatoren, verwendet werden.
- Aus EMV-Gründen dürfen keine schaltenden Netzteile (Schaltnetzteile) verwendet werden, sondern wegen der kleineren Restwelligkeit und dem geringeren Störspektrum z.B. stetig geregelte Netzteile (mit Linearregler).
- Der Betrieb des Produktes ist außerhalb des bestimmungsgemäßen Einsatzortes, z.B. des Fachraumes einer allgemein- oder berufsbildenden Schule, einer Fachhochschule, Universität bzw. Bildungseinrichtung, bzw. ohne die Aufsicht einer in der EMV fachkundigen Person, untersagt. Im Sinne des EMVG (Gesetz elektromagnetischer Verträglichkeit) sind Trainer, Dozenten und Lehrer, die mit der Durchführung von Elektronik-Experimenten beauftragt sind, als EMV-fachkundige Personen einzustufen.

Allgemeine Gefahren bei Nichtbeachten der Sicherheitshinweise

- Das Produkt entspricht dem Stand der Technik und ist betriebssicher. Von dem Gerät können Restgefahren ausgehen, wenn es von Personen unsachgemäß und nicht bestimmungsgemäß eingesetzt wird. Jede Person, die das Produkt aufstellt, in Betrieb nimmt, wartet, repariert oder ganz allgemein bestimmungsgemäß einsetzt, muss die Produktbeschreibung und Gebrauchsanweisung, insbesondere die sicherheitstechnischen Hinweise, gelesen und verstanden haben.

Qualifiziertes Personal

- Dieses Produkt ist nur von qualifiziertem Personal, das älter als 14 Jahre ist, ausschließlich entsprechend der technischen Daten dieser Dokumentation in Zusammenhang mit den hier ausgeführten Sicherheitsbestimmungen und Vorschriften einzusetzen bzw. zu verwenden. Bei der Verwendung sind zusätzlich die für den jeweiligen Anwendungsfall erforderlichen Rechts- und Sicherheitsvorschriften zu beachten. Sinngemäß gilt dies auch bei Verwendung von Zubehör.
- Qualifiziertes Personal sind Personen, die mit Aufstellung, Montage, Inbetriebsetzung und Betrieb des Produktes vertraut sind und die über eine der Tätigkeit entsprechende Qualifikationen verfügen. Alle im Zusammenhang mit dem Produkt stehenden Tätigkeiten dürfen nur von einer Person durchgeführt werden, die sich der vorliegenden potentiellen Gefahr bewusst ist.

EU-Richtlinien

- Das Produkt wird nur mit Nennbetriebsspannungen deutlich unter 75V DC und 50V AC betrieben (siehe Datenblatt). Es ist daher kein elektrisches Betriebsmittel im Sinne der EU-Richtlinie für Niederspannungs-Elektrogeräte. Das Produkt darf nur von Personen verwendet werden, die älter als 14 Jahre alt sind. Es ist damit kein Spielzeug im Sinne der EU-Richtlinien.

Inhalt

1	Beschreibung.....	6
2	NAND-Gatter	7
3	Pull-Up / Pull-Down.....	7
4	Praktische Versuche.....	8
5	Lieferumfang.....	8
6	Datenblatt	9

1 Beschreibung

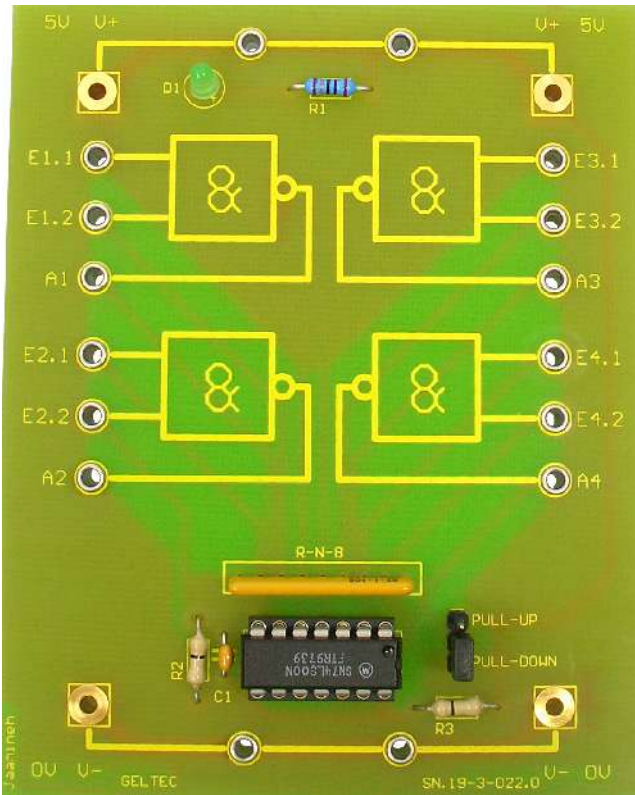


Abb. 1: Draufsicht Vierfach-NAND-Gatter-Karte

- S-TTL (Schottky),
- LS-TTL (Low Power Schottky),
- H-TTL (High Speed),
- L-TTL (Low Power),
- HC-TTL (High Speed CMOS),
- HCT-TTL (TTL High Speed CMOS).

Dieser Baustein enthält vier NAND-Gatter mit je zwei Eingängen. Alle vier NAND-Gatter können unabhängig voneinander verwendet werden. Die Anschlüsse sind auf 2mm-Buchsen geführt.

Als elementarer Bestandteil digitaler Verknüpfungskomponenten ist die NAND-Funktion zu nennen.

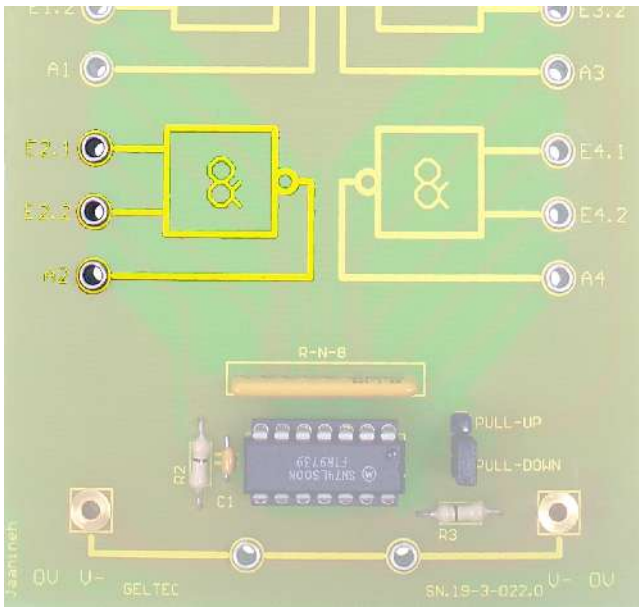
Die Vierfach-NAND-Karte ist daher für alle Grundlagenversuche der Digital- und Steuerungstechnik einsetzbar.

In Kombination mit weiteren Digitalgrundbausteinen können so zahlreiche komplexe Schaltungen realisiert werden.

Hierfür verwendet die Karte den bekannten TTL-Baustein **7400**.

Demzufolge ist die positive Versorgungsspannung $V+$ mit +5V gekennzeichnet, wengleich die Karte auch neben der Standardfamilie (TTL) mit allen Sonderfamilien bestückt werden kann, wie:

2 NAND-Gatter



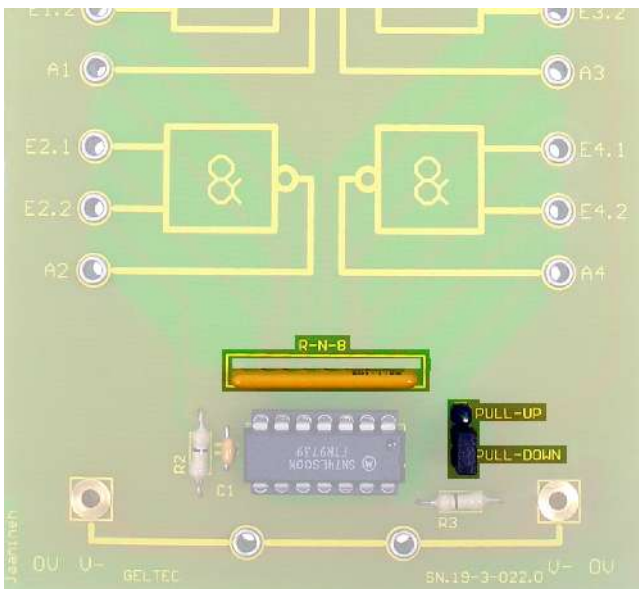
Bei jedem Gatter wird mit einem oder beiden Eingängen auf „Low“ der Ausgang „High“ sein. Sind beide Eingänge „High“, so folgt der Ausgang auf „Low“.

Beispiel für Gatter 2:

<u>E2.1</u>	<u>E2.2</u>	<u>A1</u>
L	L	H
L	H	H
H	L	H
H	H	L

Abb. 2: NAND-Gatter

3 Pull-Up / Pull-Down



Alle Eingänge der Gatter müssen angeschlossen werden, d.h., sie müssen auf einem definierten Bezugspotential liegen. Dies gilt insbesondere für Versuchsaufbauten.

Mit Hilfe eines 10kΩ-Widerstandsarrays kann dieses Bezugspotential wahlweise die positive Versorgungsspannung V+ oder V- (0V) sein. Man spricht vom Pull-Up-Widerstand, wenn er mit dem hohen Potential verbunden ist und umgekehrt vom Pull-Down-Widerstand. Die Auswahl erfolgt für alle acht Eingänge auf der Karte durch einen Jumper.

Abb. 3: Widerstandsarray

4 Praktische Versuche

Die folgende Liste führt typische Themen auf, zu denen mit der Karte praktische Versuche durchgeführt werden können:

- Realisierung von NAND-Funktionen
- Realisierung von UND-Funktionen
- Realisierung von INVERTER-Funktionen
- Torschaltungen
- Boolesche Verknüpfungen (Schaltalgebra)
- Interface-Schaltungen zu CMOS
- Logische Grundfunktionen
- Kippstufen
- Steuer- und Zählschaltungen

5 Lieferumfang

Die Lieferung erfolgt als fertig aufgebaute sowie getestete Leiterplatte.

Auf Anfrage ist statt dessen auch der komplette Bauteilsatz zu praktischen Lötübungszwecken erhältlich. Zubehör ist optional und muss extra bestellt werden. Dieses Zubehör gehört auch nicht zum Lieferumfang.

6 Datenblatt

Technische Daten des Trainingssystems

- Familie: TTL-Gatter
- DIL-Fassung: 14-polig für RM 2,54mm
- PULL-UP/DOWN: 10k Ω -Array
- Buchsen: 2mm-Technik
- LP-Ausführung: ½ Europakarte, FR4-Material mit Bestückungsdruck (Industrierausführung)
- Abmessungen L x B x H: 80 x 100 x 28mm

Zubehör (optional)

- Acryl-Kartenträger: Art.-Nr. 190-10001
- Leitungen: auf Anfrage
- Steckverbinder: auf Anfrage

Hinweis:

Alle Daten verstehen sich als typische Werte. Abweichungen sind insbesondere durch Bestückungsänderungen möglich. Änderungen vorbehalten. Das Zubehör ist optional erhältlich und muss extra bestellt werden. Es gehört nicht zum Lieferumfang der Karte.

STARTUP

